

ESS Watersport
Ommerkanaal 10
7701 RE Dedemsvaart
Holland

Telefoon: 0523-620712
Fax : 0523-612359
E-mail : info@scheepsbeglazing.nl
Internet : www.scheepsbeglazing.nl

OFFERTEAANVRAAG - INSTAPDEUR / KAJUITINGANG

Voor het maken van een offerte voor een instapdeur hebben wij zoveel mogelijk gegevens nodig. Wij verzoeken u om onderstaande gegevens zo compleet mogelijk in te vullen.

Kruis het blokje door wat van toepassing is.

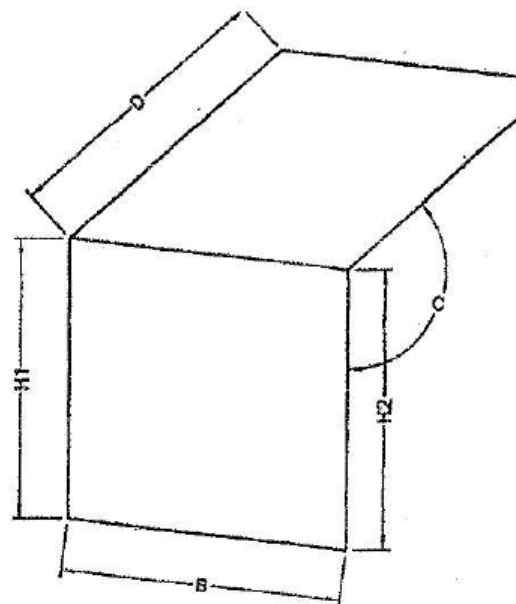
Naam		Fax	
Contactpersoon		Telefoon	
Adres		Mobiel	
Postcode & plaats		E-mail	

Kajuit ingang

Reference nbr. :

Sizes:

- Size B : mm
- Size H1 : mm
- Size H2 : mm
- Size D : mm
- Angle C : degrees



Lock left / right seen from outside .

Door turns left / right seen from outside.

Corners :

Color of acrylate :

Aluminium :

Remarks :

VOORBEELDEN & UITVOERINGEN ESS INSTAPDEUR / KAJUITINGANG

INSTAPDEUR / KAJUITINGANG - SCHUIFDEKSEL



INSTAPDEUR / KAJUITINGANG - KLAP en DEELBARE DEKSEL

